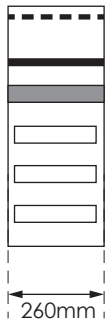
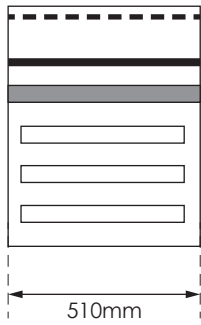




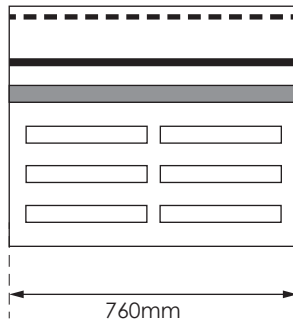
A40



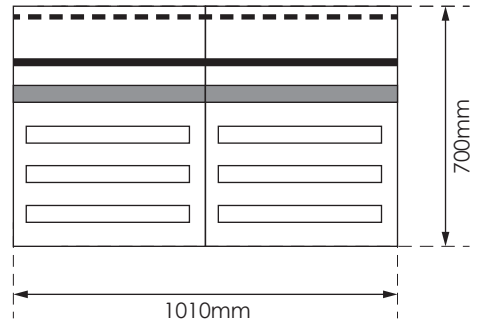
B40



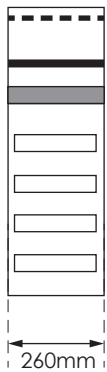
C40



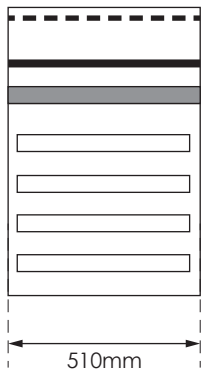
D40



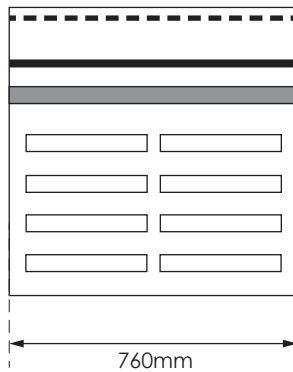
A41



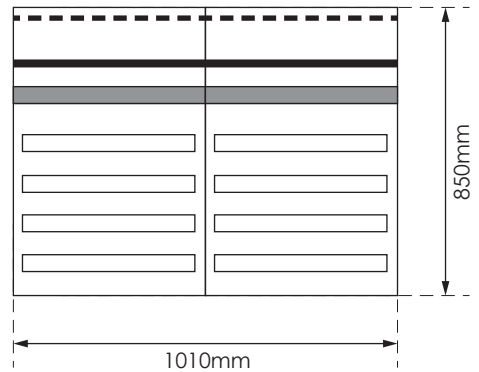
B41



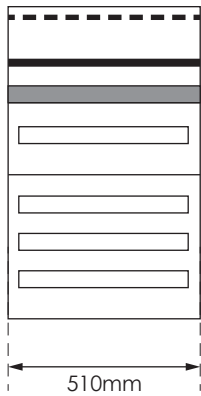
C41



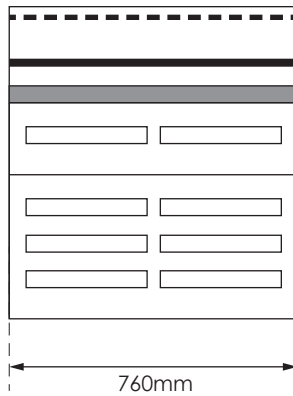
D41



B42



C42



D42

